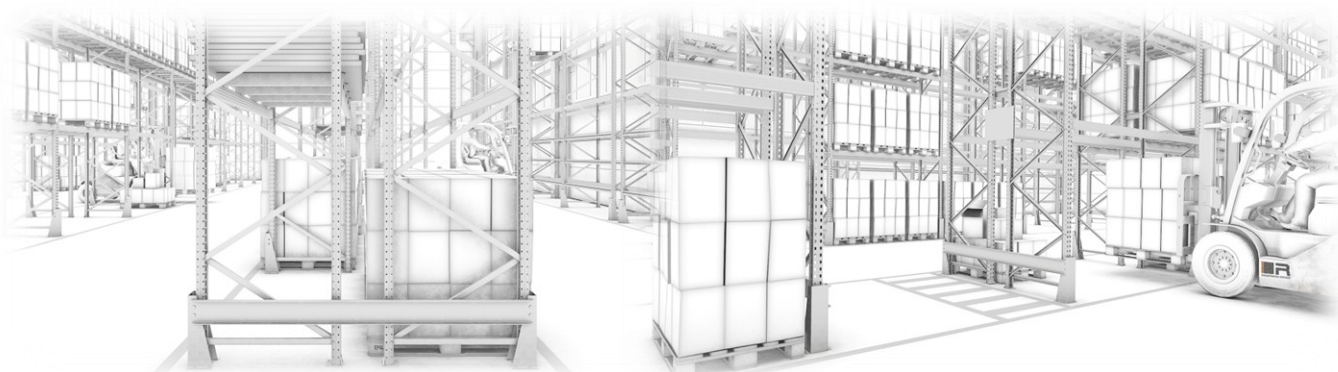
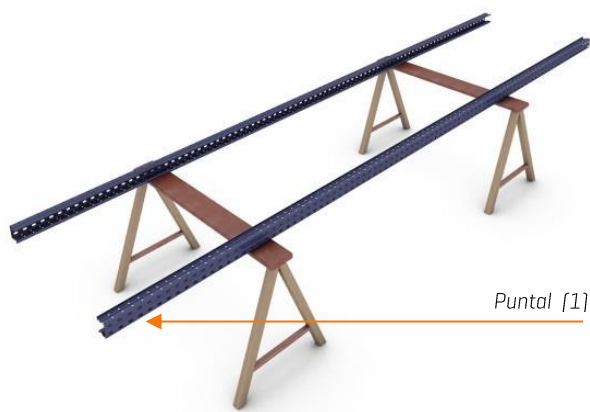


## Instrucciones de montaje



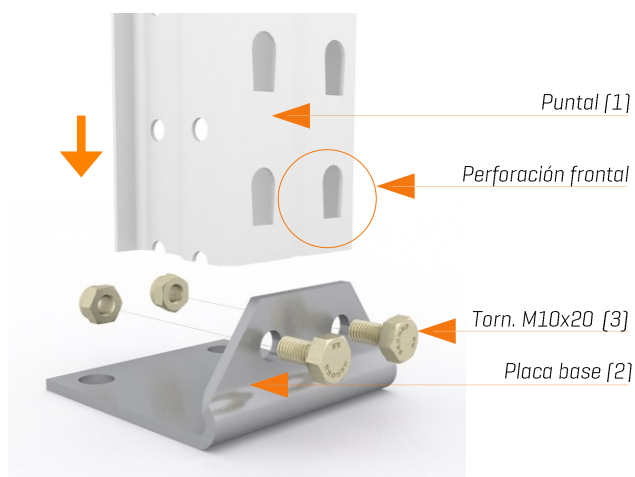
## 1 Posicionamiento de puntales



Colocar los dos puntales [1] paralelos y con sus caras abiertas enfrentadas entre sí, sobre unos apoyos o directamente en el suelo.

Para su mejor comprensión, en adelante el montaje se representará en posición vertical

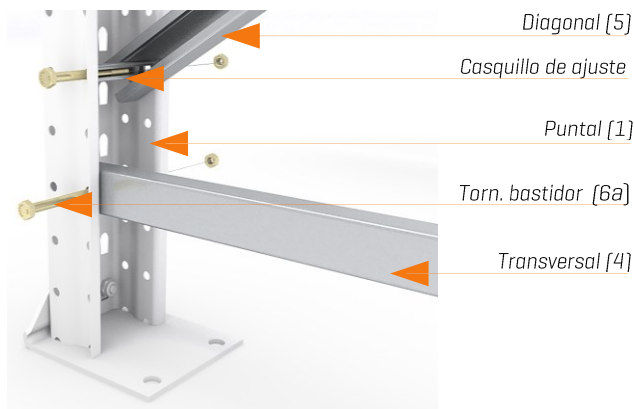
## 2 Fijación de la placa base



Fijar la placa base [2] a cada puntal [1] mediante dos tornillos M10x20 [3] con sus respectivas tuercas.

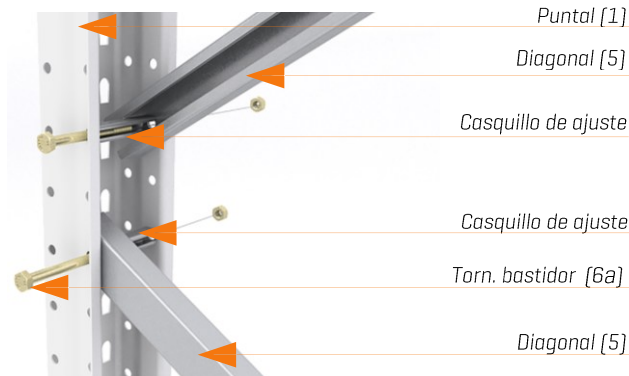
El puntal debe colocarse de forma que sus perforaciones presenten el lado curvo hacia arriba.

### 3 Fijación de celosías.

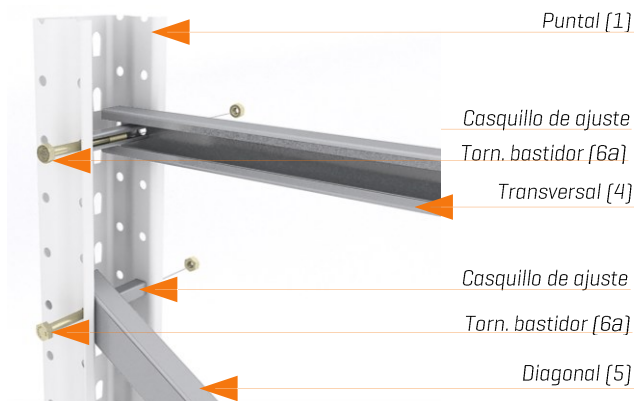


Todos los elementos de celosía se posicionan en el bastidor con sus caras abiertas hacia el interior del puntal [1] y se fijan al mismo en sus extremos con casquillos de ajuste para evitar holguras.

Colocar la primera transversal [4] a una distancia de 200 mm de la parte inferior del puntal [1], fijándola al mismo con un tornillo [6a] y su casquillo de ajuste. Seguidamente, posicionar la primera diagonal [5] dejando un agujero libre con la unión anterior.

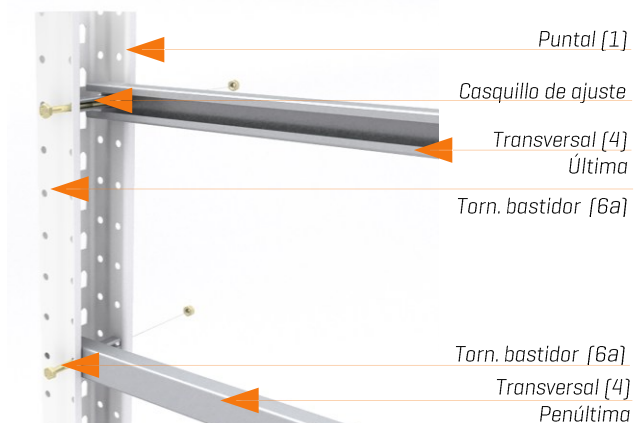


A continuación, colocar el resto de las diagonales [5] siguiendo la misma pauta de fijación y distancia.



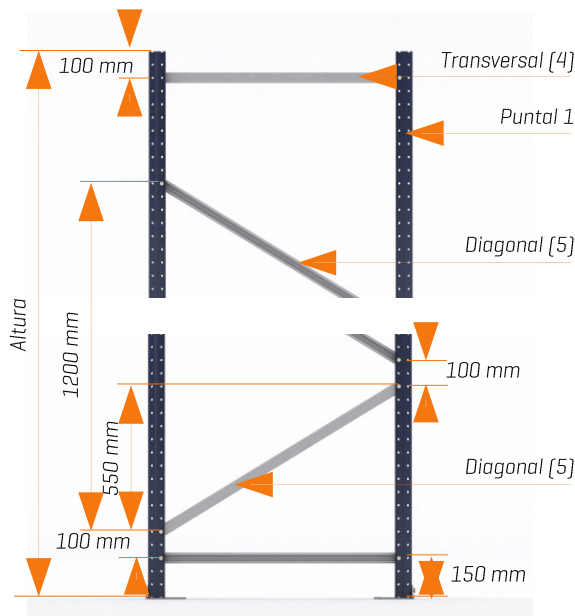
Para final el montaje de la celosía en la parte superior del bastidor, pueden darse dos tipos de variantes dependiendo de la altura del mismo. *[Ver esquema de la página 6]*

Finalización con una sola transversal [bastidores con esquema de montaje tipo 1]: La última transversal [4] se une a los puntales [1] a una distancia de 100 mm del extremo superior de los mismos.

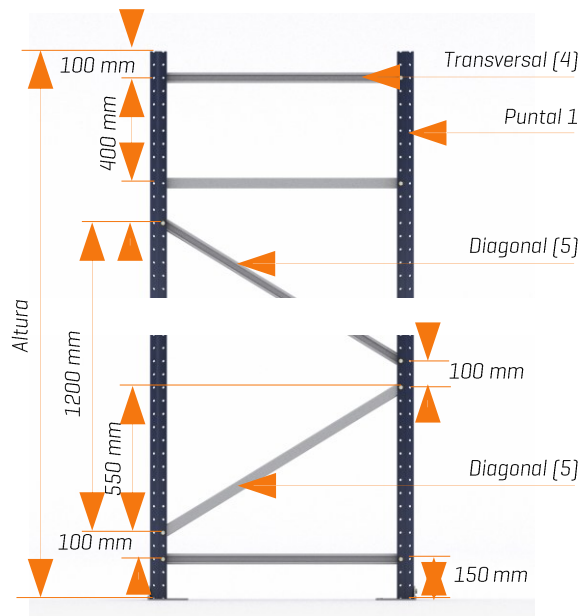


Finalización con dos transversales [bastidores con esquema de montaje tipo 2]:

La última transversal [4] se une a los puntales [1] a una distancia de 100 del extremo superior de los mismos. La penúltima transversal [4] se une a los puntales [1] a una distancia de 400 mm respecto de la última transversal [4].



Esquema de montaje tipo 1

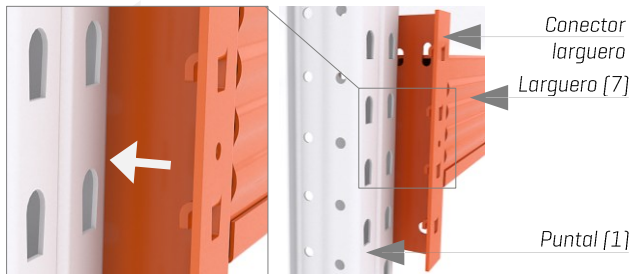


Esquema de montaje tipo 2

Altura (mm)	Esquema montaje	Puntales Und.	Placas base Und.	Torn. Placas Und.	Casquillos Und.	Transversales Und.	Diagonales Und.	Torn. Bast. [*] Und.
2000	1	2	2	4	8	2	2	8
2500	1	2	2	4	10	2	3	10
3000	1	2	2	4	12	2	4	12
3500	1	2	2	4	12	2	4	12
4000	1	2	2	4	14	2	5	14
4500	1	2	2	4	16	2	6	16
5000	1	2	2	4	18	2	7	18
5500	2	2	2	4	20	3	7	20
6000	2	2	2	4	22	3	8	22
6500	1	2	2	4	22	2	9	22
7000	1	2	2	4	24	2	10	24
7500	2	2	2	4	26	3	10	26
8000	2	2	2	4	28	3	11	28
8500	1	2	2	4	28	2	12	28
9000	1	2	2	4	30	2	13	30
9500	1	2	2	4	32	2	14	32
10000	2	2	2	4	34	3	14	34
10500	1	2	2	4	34	2	15	34
11000	1	2	2	4	36	2	16	36
11500	1	2	2	4	38	2	17	38
12000	2	2	2	4	40	3	17	40

[\*] Longitud variable en función del tipo de puntal

## 5 Colocación de largueros

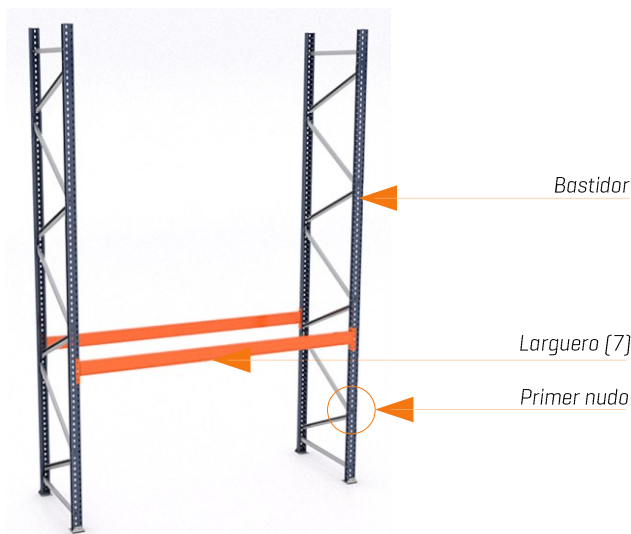


La estructura básica se consigue fijando los largueros [7] a los bastidores.

Cada conector de largueros consta de cuatro salientes que encajan perfectamente en las perforaciones frontales de los puntales [1]



Una vez correctamente encastrados, se fijarán mediante pernos de seguridad [8]. Estos se insertan en sus alojamientos con la ayuda de unos pequeños golpes hasta su introducción completa.



La estructura se posicionará verticalmente fijando los dos largueros [7] iniciales a la altura del primer nivel de carga.

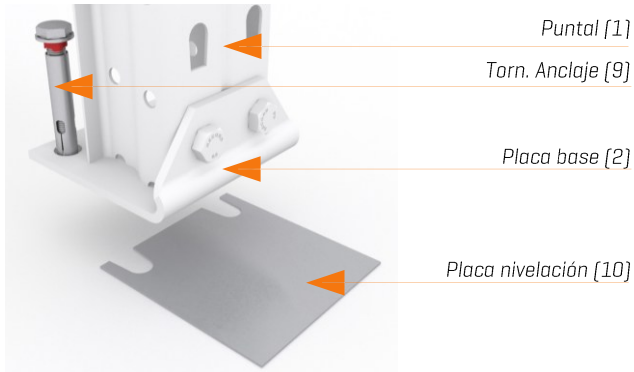
El primer nudo conformado entre diagonales debe quedar situado hacia el pasillo.



A continuación colocar el resto de largueros [7] hasta completar todos los niveles, finalizando así el montaje del módulo inicial.

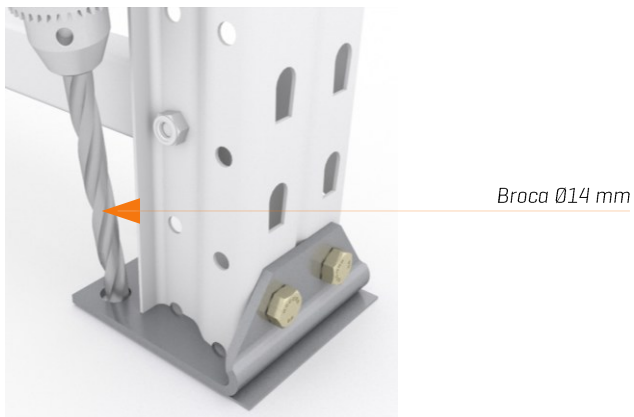
Continuar con el proceso de encastre descrito para todos los módulos que conforman cada lineal.

## 6 Fijación de los bastidores al suelo



Los puntales [1] han de ser fijados al suelo para aumentar la seguridad de la estructura. Si la superficie de apoyo presenta un estado irregular, deben introducirse placas de nivelación [10] bajo las placas base [2] de forma que la estructura quede bien nivelada y aplomada.

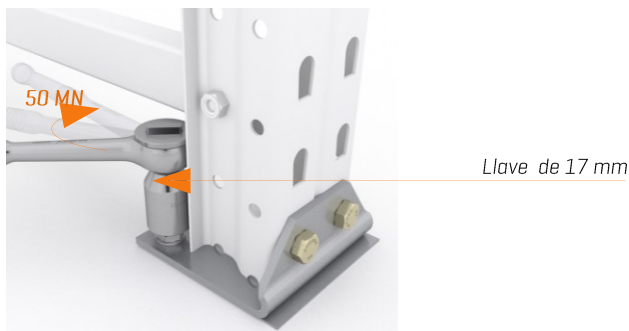
La fijación al suelo se realiza mediante un tornillo de anclaje [9] o dos, si así se especifica en los planos de la instalación.



Perforar el suelo con una broca de Ø14 mm y una profundidad mínima de 100 mm.

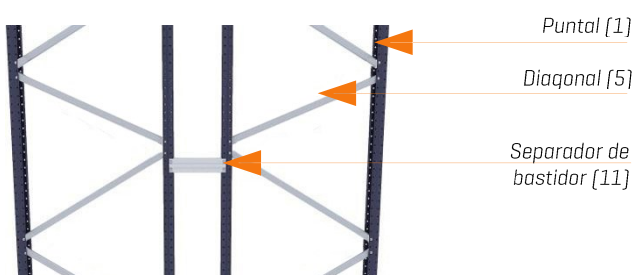
Eliminar los restos de la perforación para facilitar la introducción del tornillo de anclaje.

Golpear con cuidado el tornillo hasta introducirlo totalmente.

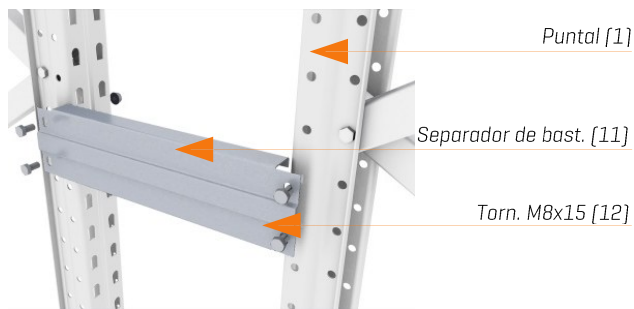


Por último, atornillar el anclaje hasta que quede firmemente asegurado. Se recomienda un par de apriete de 50 MN.

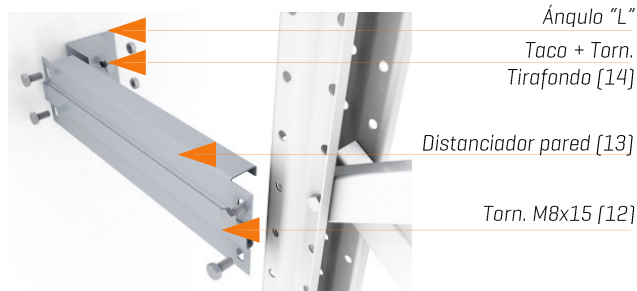
## 7 Separadores [opcionales]



Cuando se instalen lineales dobles estos deben unirse entre sí mediante separadores de bastidor [11]



Fijar los separadores [11] a los laterales de los puntales [1] mediante 4 tornillos M8x15 [12] lo más cerca posible de los nudos de unión de las diagonales.



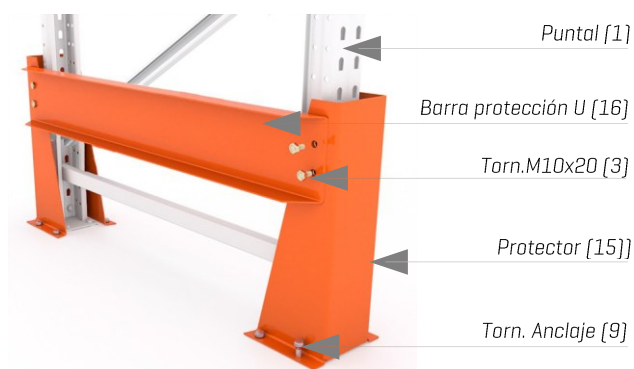
De especificarse en los planos de la instalación, deberán ser implementados además distanciadores de pared [13]. Están compuestos por un ángulo en forma de "L" y un separador de bastidor [11] que se fijan entre sí mediante 4 tornillos M8x15 [12] y posteriormente a la pared con un taco y tornillo tirafondo [14].

## 8 Protecciones (opcionales)



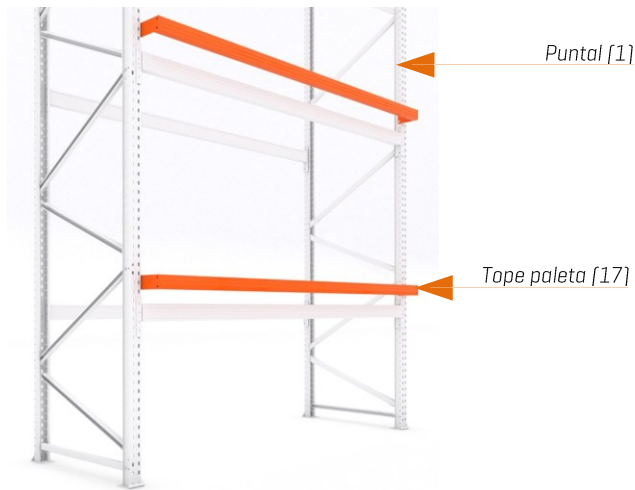
De ser necesario para incrementar la seguridad de la instalación, se dotará a la misma con protectores de puntal/bastidor.

Las protecciones de puntal [15] se sitúan delante de éstos, fijándose al suelo mediante 4 tornillos de anclaje [9].



Para conseguir una defensa integral del bastidor, se unirá una barra de sección en U [16] a los protectores de puntal [15], fijándose a sus caras laterales con 4 tornillos M10x20 [3].

## 9 Largueros tope paleta



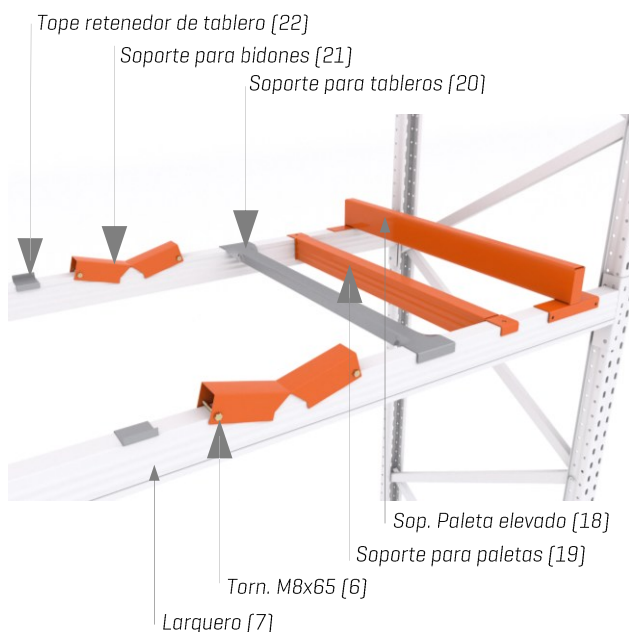
De haber sido considerado en el proyecto, se instalarán largueros tope paleta [17]. Su utilidad es servir de referencia para facilitar las operaciones de posicionamiento de las cargas.



Han de colocarse por encima de los largueros [7] de cada nivel de carga

Se fijan a los laterales de los puntales [1] mediante 4 tornillos M8x15 [12]

## 10 Accesorios para niveles [opcionales]

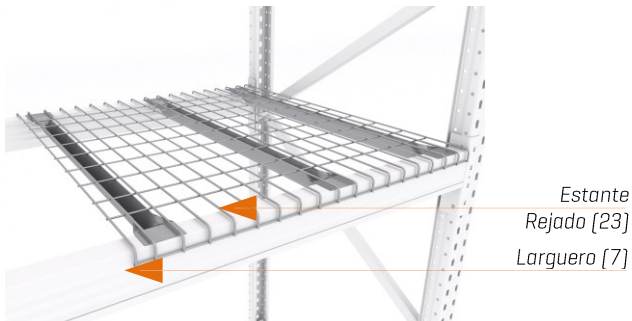


Dependiendo del uso particular de la instalación, pueden incluirse distintos elementos que, dispuestos sobre los largueros, habilitarán los niveles de carga adecuándolos al tipo de mercancía a almacenar y al sistema de manipulación utilizado.

Estos accesorios se posicionan mediante apoyo directo sobre los largueros [7]

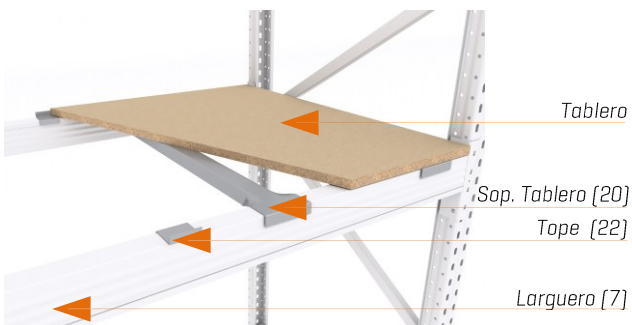
Los soportes para bidones [21] incorporan dos tornillos M8x65 [6] para asegurar su estabilidad.

## 11 Superficie para los niveles de carga [opcionales]

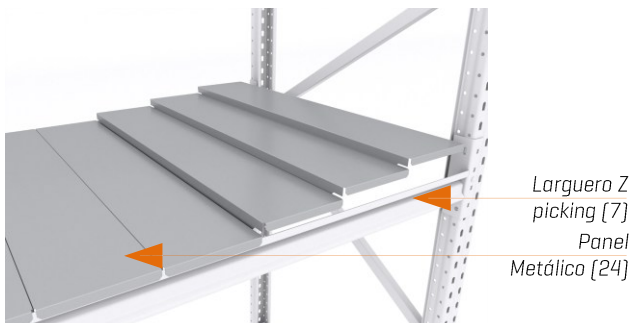


Sobre los elementos estructurales de apoyo, se pueden disponer distintos tipos de materiales para habilitar la superficie de carga de cada nivel.

Sobre largueros de tipo convencional [7], podemos colocar estantes rejados [23]



o tableros, con los soportes [20] que se especifiquen en el proyecto, además de 4 topes retenedores [22] por nivel.



Cuando se trata de largueros Z para picking [7], podemos disponer paneles metálicos [24]



o tableros con los soportes para largueros Z [25] que se especifiquen en el proyecto.